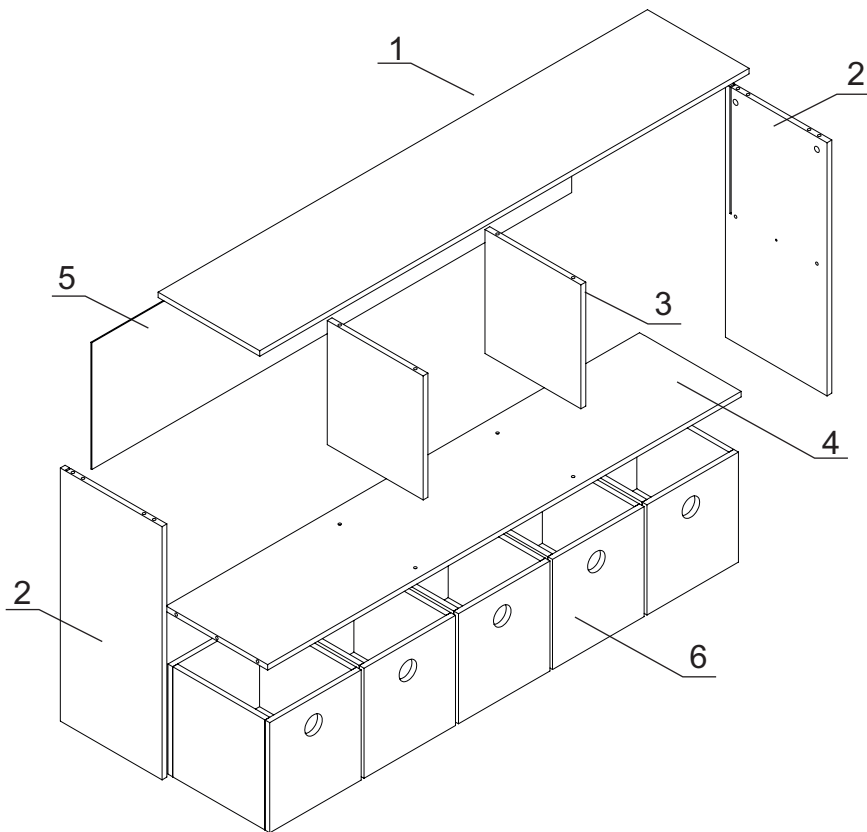


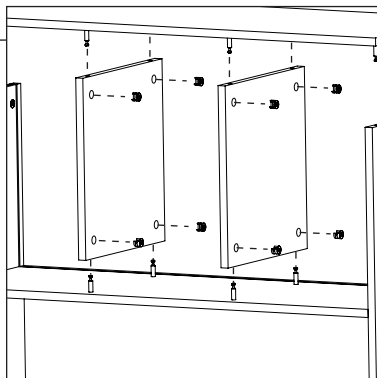
Codigo de Producto:

Fecha:

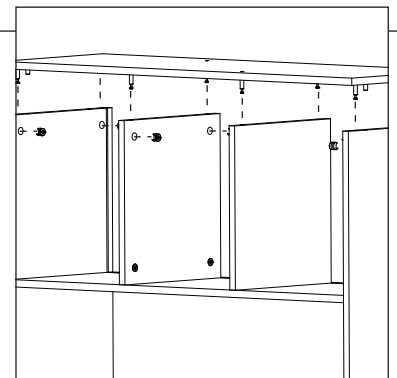
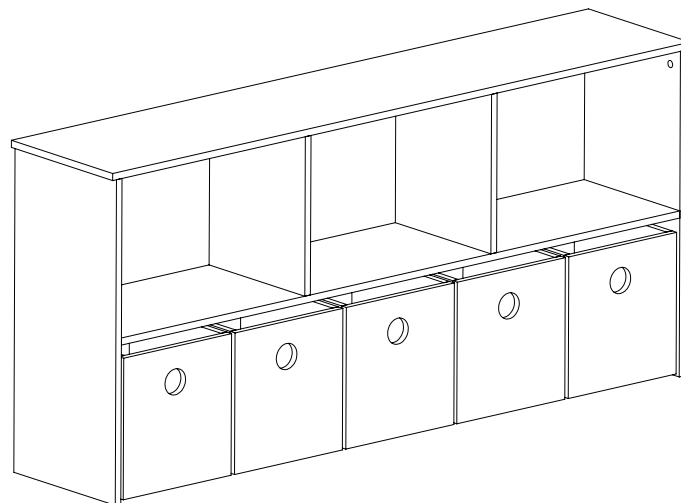


N° de elementos	Nombre de pieza	Cantidad
1	Tapa superior	1
2	Laterales	2
3	Separador medio	1
4	Apoyo inferior	1
5	Fondo	1
6	Cajones inferiores	5
N° de Herrajes	Herrajes	Cantidad
10	Tarugo 8 largo	8
11	Tornillo 3.5 x 16	4
12	Minifix	16
13	Clavos	15
14	Patines	4
15	Tapa minifix	12
HERRAJES		
10		11
11		12
12		13
13		14
14		15
15		

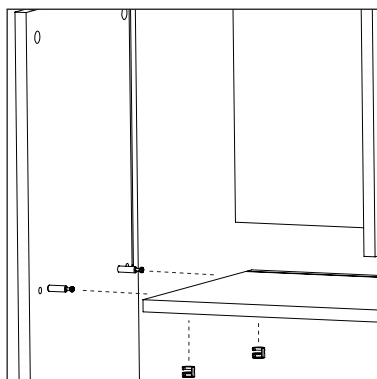
Detalles de armado



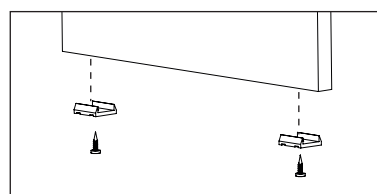
Tapa, a poyo medio y superior con separadores.
Tarugos de 8 largos



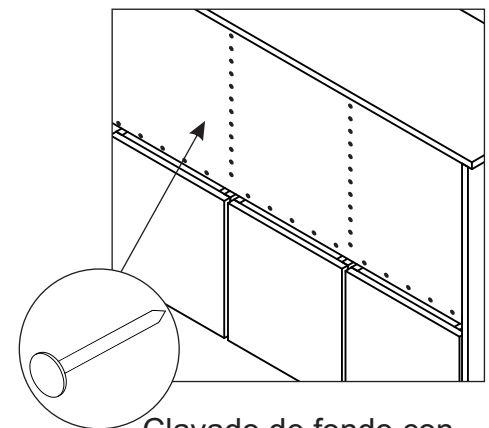
Ensamble tapa superior con laterales
Minifix corto con caja y tarugo de 8 largo.



Laterales con apoyo medio y apoyo inferior.
Minifix corto con caja y tarugos de 8 largos.



Colocacion de Patines en laterales
Patines (x4). Dos por lateral.
Tornillos 3.5X16 (x4)



Clavado de fondo con apoyo inferior y separadores medios
Clavos (x33)