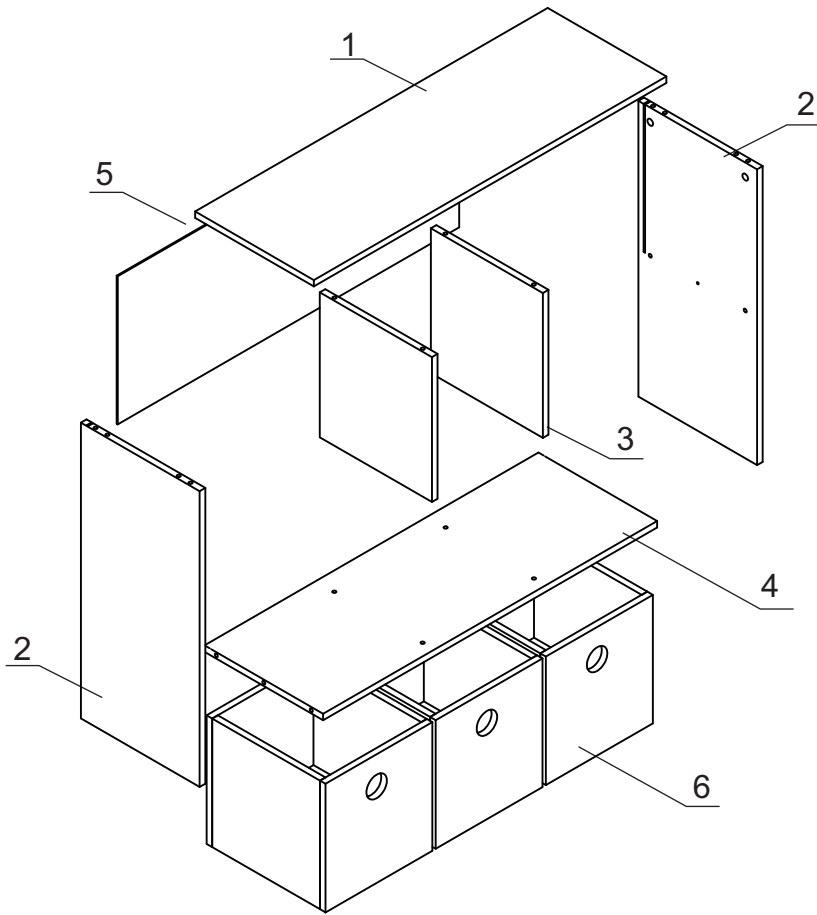


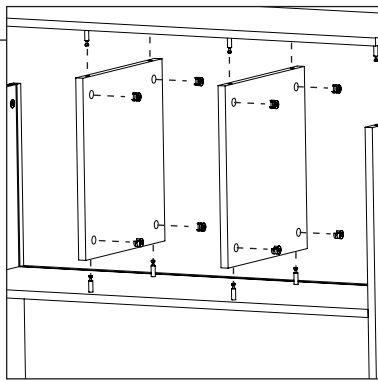
Codigo de Producto:

Fecha:



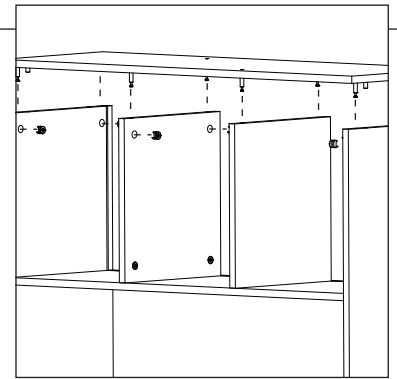
N° de elementos	Nombre de pieza	Cantidad			
1	Tapa superior	1			
2	Laterales	2			
3	Separador medio	1			
4	Apoyo inferior	1			
5	Fondo	1			
6	Cajones inferiores	3			
N° de Herrajes	Herrajes	Cantidad			
10	Tarugo 8 largo	8			
11	Tornillo 3.5 x 16	4			
12	Minifix	16			
13	Clavos	15			
14	Patines	4			
15	Tapa minifix	12			
HERRAJES					
10		11		12	
13		14		15	

Detalles de armado



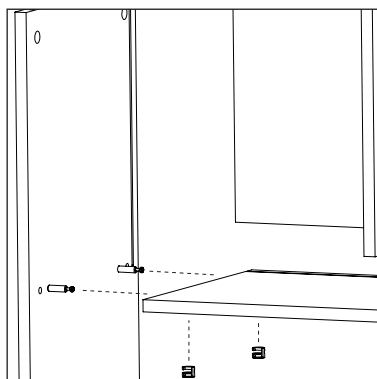
Tapa, a poyo medio y superior con separadores.

Tarugos de 8 largos



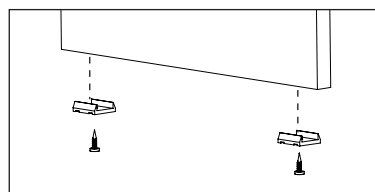
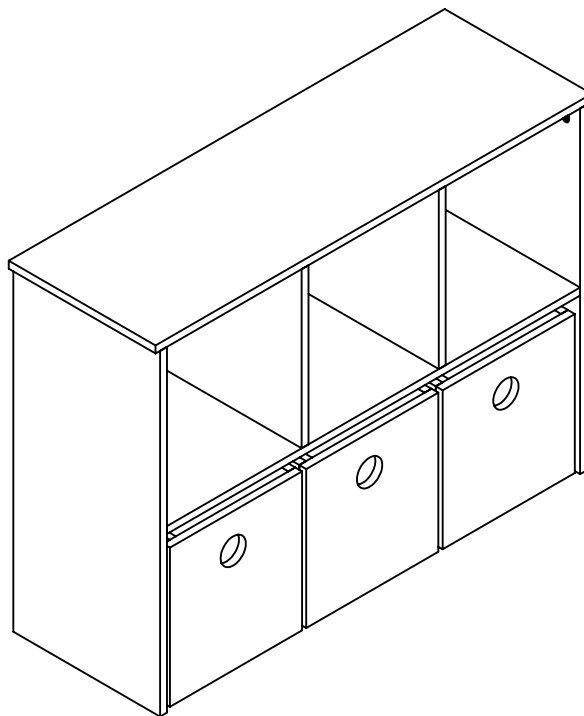
Ensamble tapa superior con laterales

Minifix corto con caja y tarugo de 8 largo.



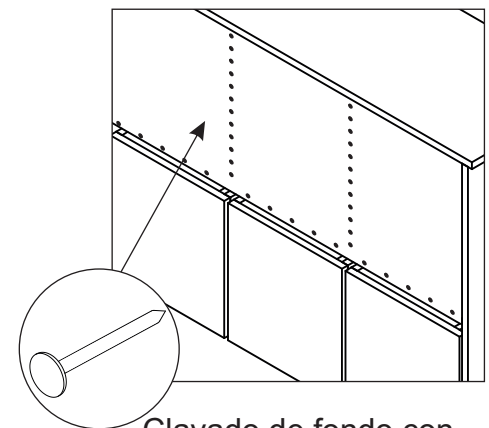
Laterales con apoyo medio y apoyo inferior.

Minifix corto con caja y tarugos de 8 largos.



Colocacion de Patines en laterales

Patines (x4). Dos por lateral.
Tornillos 3.5X16 (x4)



Clavado de fondo con apoyo inferior y separadores medios

Clavos (x33)