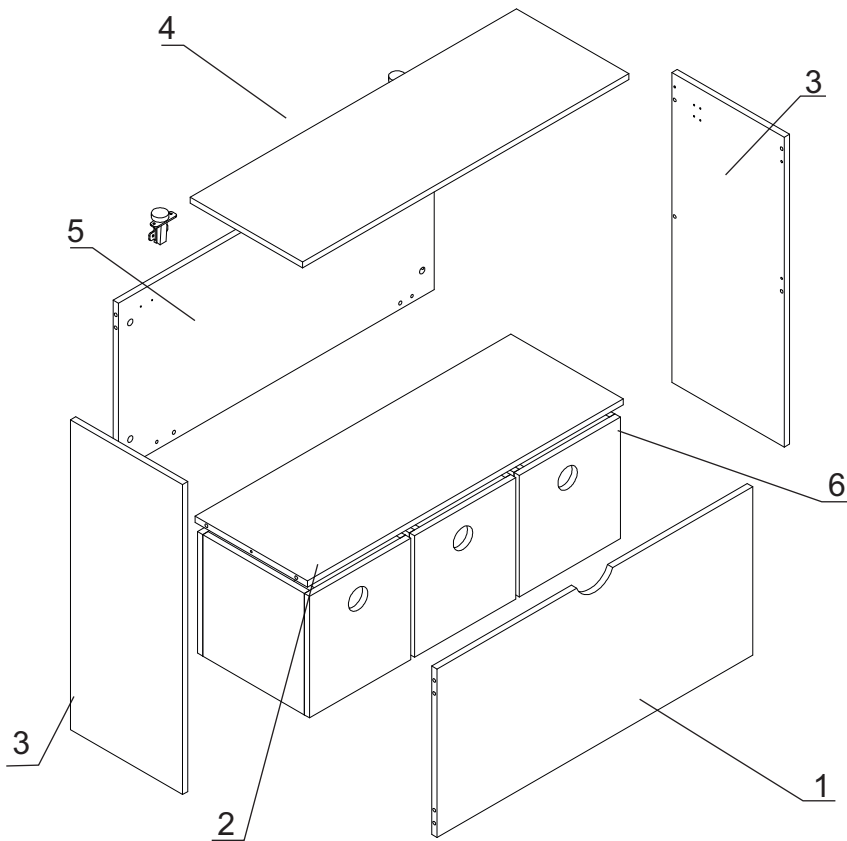


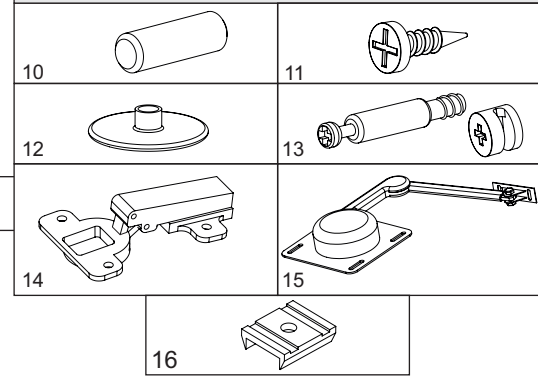
Codigo de Producto:

Fecha:

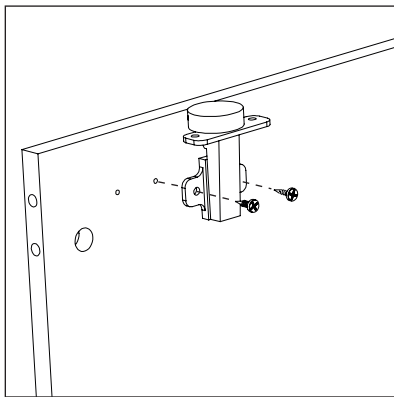


N° de elementos	Nombre de pieza	Cantidad
1	Frente	1
2	Piso	1
3	Laterales	2
4	Tapa superior	1
5	Fondo	1
6	Cajones	3
N° de Herrajes	Herrajes	Cantidad
10	Tarugo 8 largo	12
11	Tornillo de 3.5X16	12
12	Tapin Minifix	8
13	Minifix	12
14	Bisagra codo 0	2
15	Brazo	1
16	Patines	4

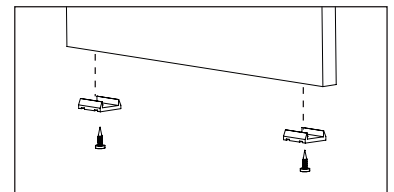
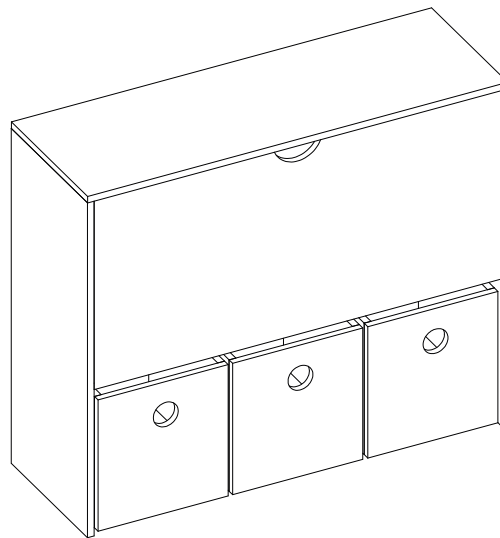
HERRAJES



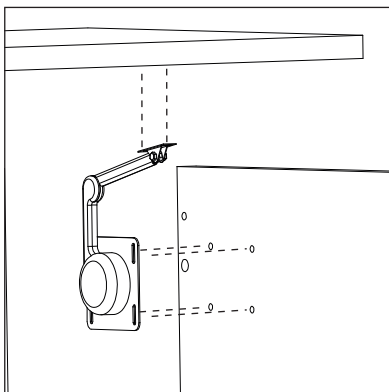
Detalles de armado



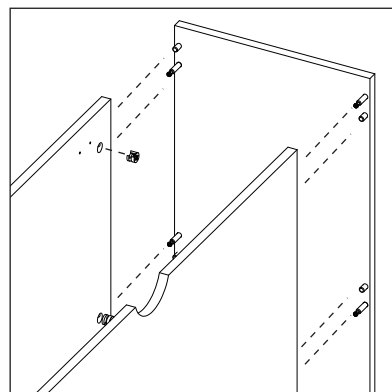
Ensamble Tapa superior con fondo.
Tornillos y bisagra codo 0.



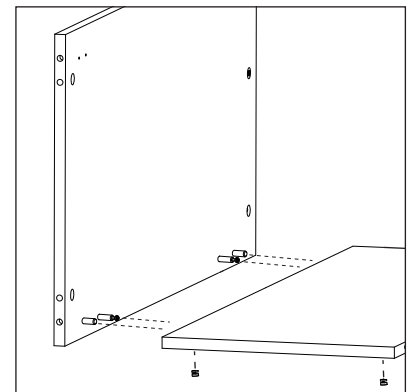
Colocacion de Patines en laterales
Patines (x4). Dos por lateral.
Tornillos 3.5X16 (x4)



Ensamble soporte de tapa con lateral
Tornillos 3.5 X 16.



Ensamble lateral con fondo y frente
Minifix corto con caja y tarugo guía largo.



Ensamble piso con laterales.
Minifix corto con caja y tarugo guía largo.