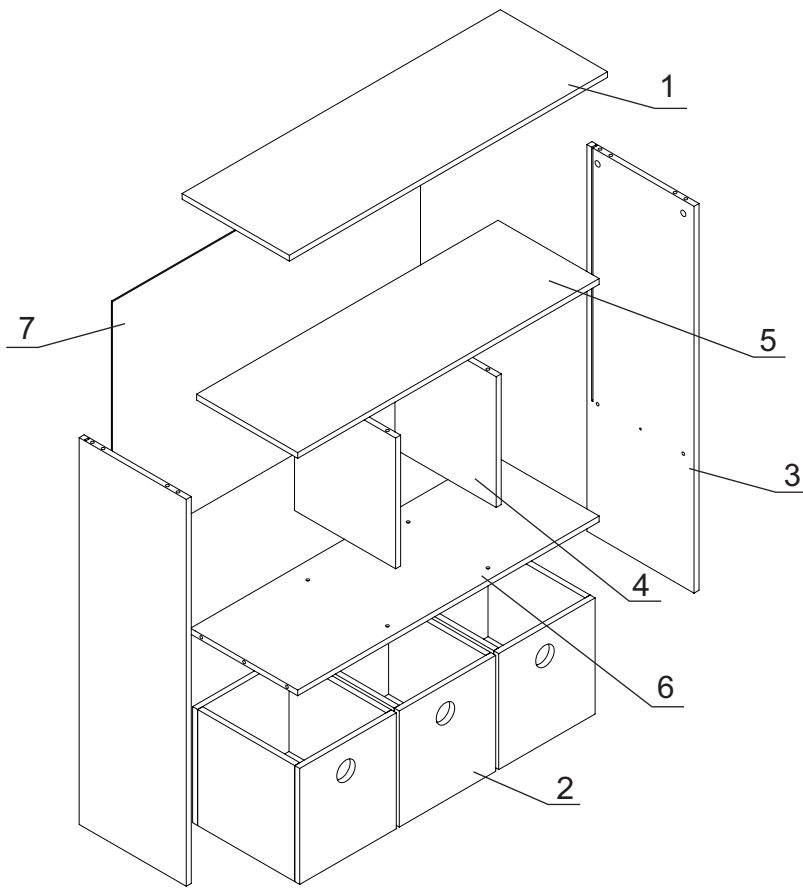


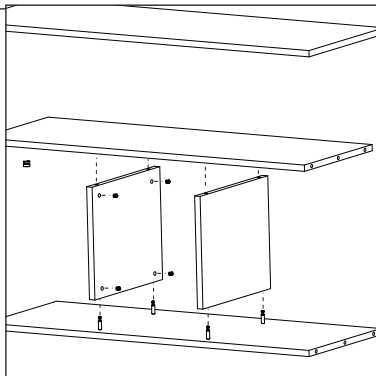
Codigo de Producto:

Fecha:



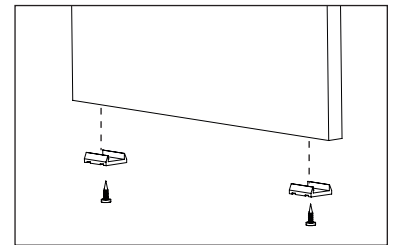
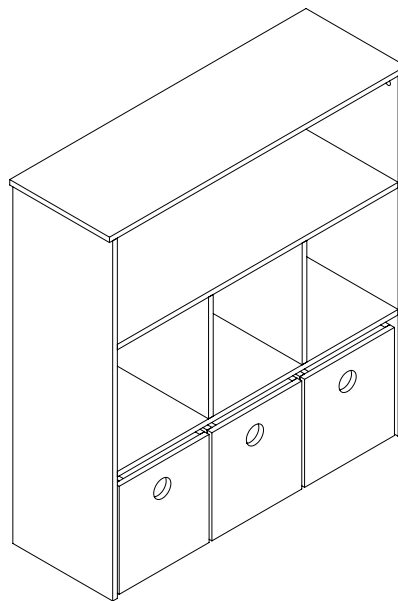
N° de elementos	Nombre de pieza	Cantidad
1	Tapa superior	1
2	Cajones inferiores	3
3	Laterales	2
4	Separadores	2
5	Apoyo medio	1
6	Apoyo inferior	1
7	Fondo	1
N° de Herrajes	Herrajes	Cantidad
10	Tarugo 8 largo	12
11	Tornillo 3.5 x 16	4
12	Minifix	20
13	Clavos	33
14	Patines	4
15	Tapa minifix	16
HERRAJES		
10		
11		
12		
13		
14		
15		

Detalles de armado



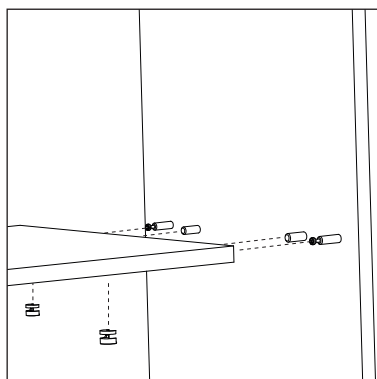
Vinculo apoyo medio con apoyo inferior y laterales.

Tarugos de 8 largos y minifix.



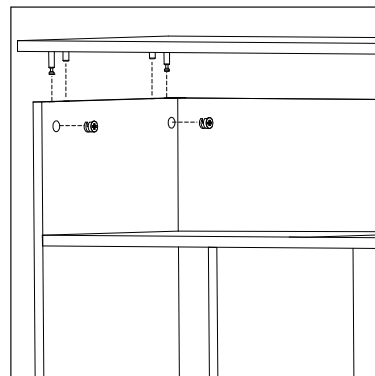
Colocacion de Patines en laterales

Patines (x4). Dos por lateral.
Tornillos 3.5X16 (x4)

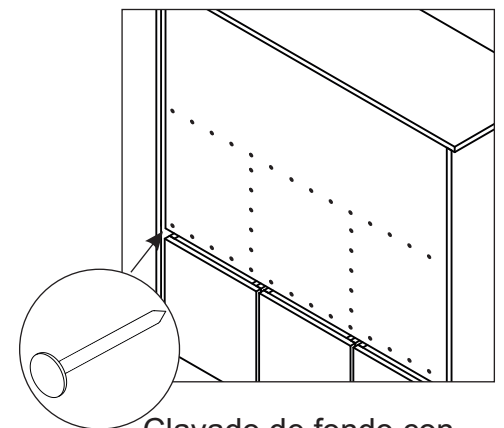


Laterales con apoyo medio y apoyo inferior.

Minifix corto con caja y tarugos de 8 largos.



Ensamble tapa superior con laterales
Minifix corto con caja y tarugo de 8 largo.



Clavado de fondo con apoyo inferior y separadores medios
Clavos (x35)